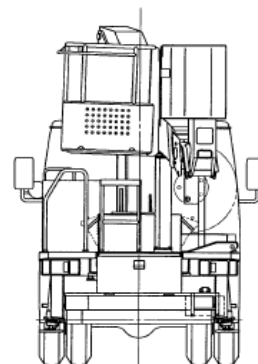
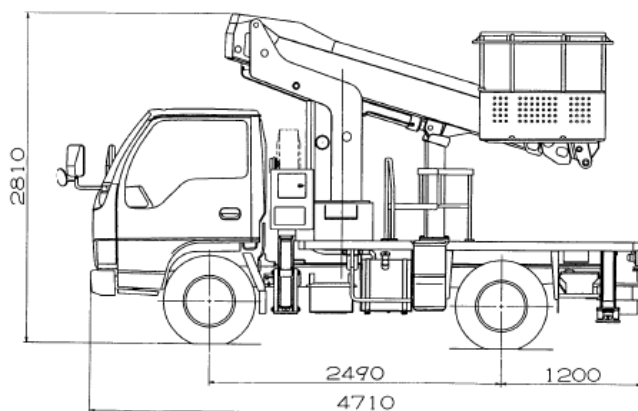
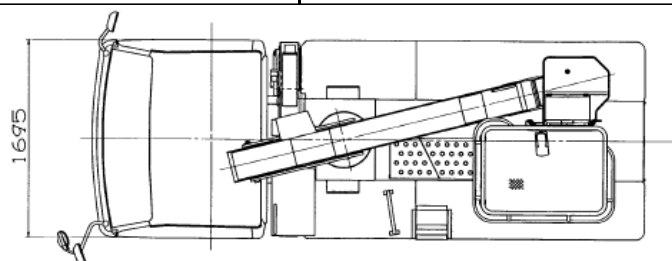


直伸式高所作業車

9.9mスカイボーイ タダノ AT-100TG

いすゞ KK-NKR66EP

2t車クラス

※架装するトラックメーカーにより
多少寸法が異なります

最大バケット高さ	9.9m	アウトリガ幅	フロント 1810mm
最大作業半径	7.4m		リア 1550mm
ブーム長さ	3.13m~7.03m	全長	4,710mm
バケット内寸	0.7m×1.0m×0.9m	全幅	1,695mm
バケット積載重量	200kg又は2名	全高	2,810mm
最大ジャッキ反力	3,500kg	車両総重量	5,575kg

