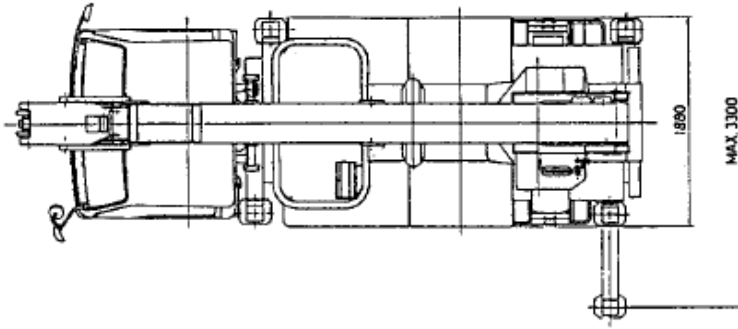


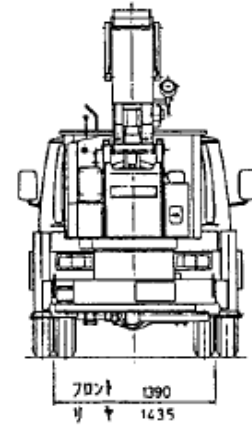
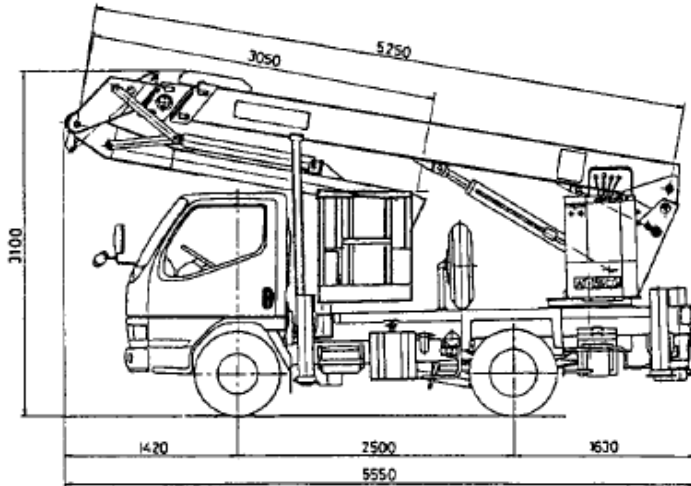
直屈伸式高所作業車

15.5mスカイボーイ タダノ AT-155CG



2.5t車クラス

※架装するトラックメーカーにより
多少寸法が異なります



最大バケット高さ	15.5m
最大作業半径	9.5m
ブーム長さ	5.25m~12.1m
折曲げブーム長さ	3.0m
バケット内寸	0.8m×1.5m×0.95m
バケット積載重量	200kg又は2名
アウトリガ幅	(最小)1670mm(中間1)2470mm (最大)3300mm
最大ジャッキ反力	3,500kg
全長	5,550mm
全幅	1,880mm
全高	3,100mm
車両総重量	6,155kg

