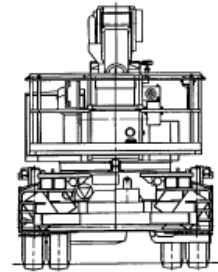
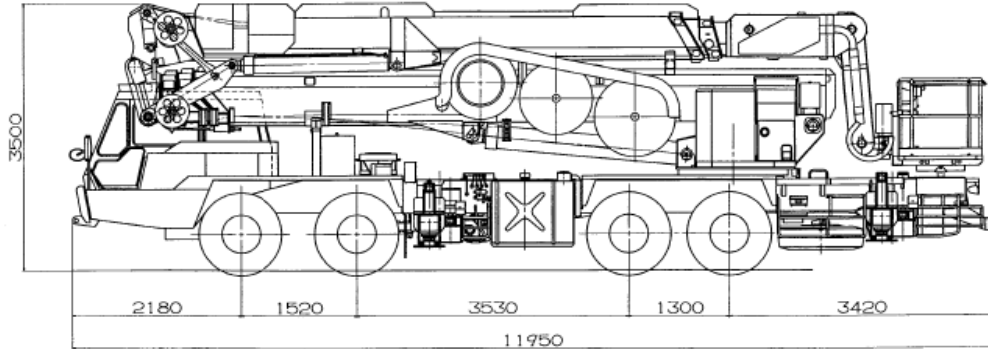
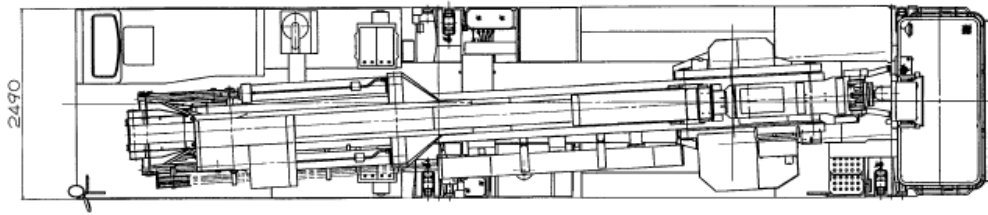


## 直屈伸式高所作業車

## 50mハイパーデッキ タダノ AT-500CG

10t車クラス



最大バケット高さ	50.0m
最大作業半径	24.0m
ブーム長さ	8.8m~27.1m
折曲げブーム長さ	9.3m~20.2m
バケット内寸	2.12m×1.0m×1.0m
バケット積載重量	400kg
アウトリガ幅	(最小)2080mm(中間1)3420mm (中間2)4760mm(最大)6100mm
最大ジャッキ反力	12,200kg
全長	11,950mm
全幅	2,490mm
全高	3,500mm
車両総重量	30,720kg
最小回転半径	10.2m

