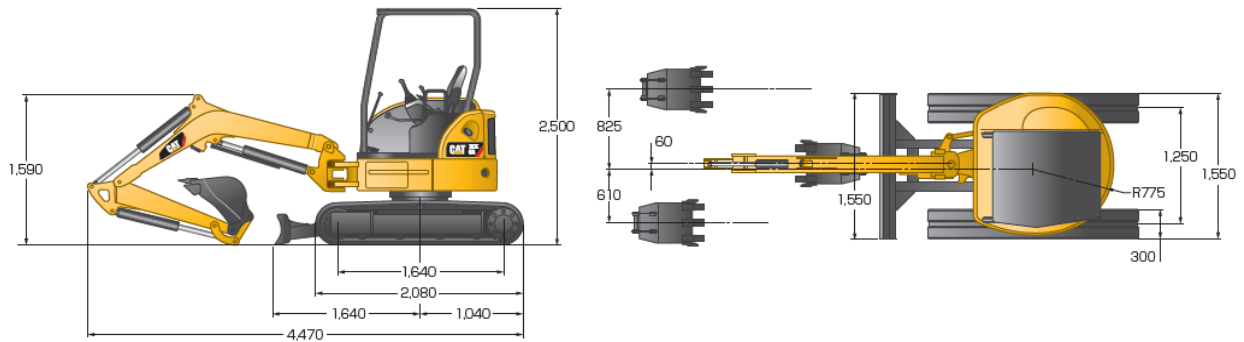


# 303E CR 後方超小旋回型ミニ油圧ショベル

外形図 (単位: mm)

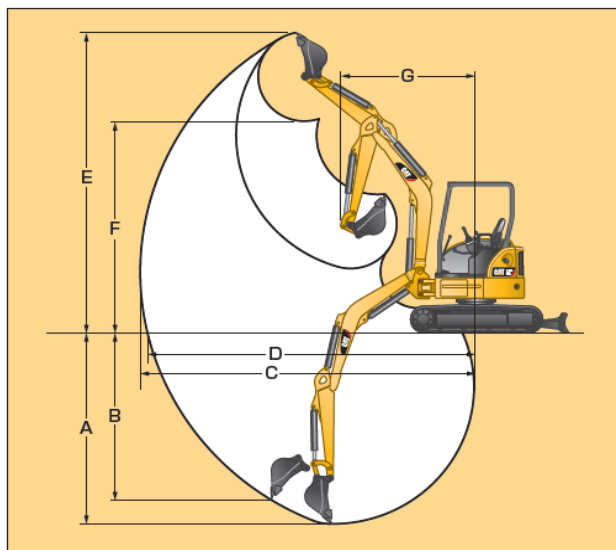


## 主要諸元

機種	303E CR				
	キャノピ標準仕様		キャブ標準仕様		
	ラバーベルト	ダブルローサシュー	ラバーベルト	ダブルローサシュー	
機械質量	kg	2,930	3,030	3,150	3,250
機体質量	kg	2,180	2,280	2,400	2,500
標準バケット容量	m <sup>3</sup>	0.09 (0.08)			
標準バケット幅	mm	500			
掘削力	kN(kgf)	16.3 (1,660)			
アームバケット	kN(kgf)	26.7 (2,720)			
寸法	輸送全長	mm	4,470		
	輸送全幅	mm	1,550		
	輸送全高	mm	2,500		
	最低地上高	mm	315		
	後端旋回半径	mm	775		
	クローラ全長	mm	2,080		
	クローラ全幅	mm	1,550		
旋回速度	min <sup>-1</sup> (rpm)	9.0			
走行速度 [高速 / 低速]	km/h	4.5/2.4	4.4/2.4	4.5/2.4	4.4/2.4
登坂能力	度	30			
接地圧	kPa(kgf/cm <sup>2</sup> )	27.3 (0.28)	28.2 (0.29)	29.3 (0.30)	30.3 (0.31)
名称	Cat C1.3ディーゼルエンジン<認証型式: C1.3>				
エンジン形式	4サイクル水冷直列3気筒				
総行程容量	ℓ	1.3			
定格出力 / 回転数	kW(PS) / min <sup>-1</sup> (rpm)	17.5 (23.8) / 2,400 (2,400)			
油圧ポンプ形式	可変容量ピストン式×1				
リリーフバルブ設定圧	MPa(kgf/cm <sup>2</sup> )	24.5 (250)			
燃料タンク(軽油)	ℓ	45			
容量	ℓ	全量55/タンク33			
エンジンオイルパン	ℓ	6.0			
冷却水	ℓ	5.0 (リザーバタンク0.4ℓ含)			

単位は国際単位系によるSI単位です。またバケット容量と掘削力は新JIS表示です。  
( )内は旧表示を併記したものです。

## 作業範囲 (標準バケット装着時)



アーム	303E CR		
	強化型標準アーム	強化型ロングアーム	
アーム長さ	mm	1,260	1,560
A 最大掘削深さ	mm	2,800	3,100
B 最大垂直掘削深さ	mm	2,270	2,540
C 最大掘削半径	mm	4,990	5,260
D 床面最大掘削半径	mm	4,850	5,130
E 最大掘削高さ	mm	4,590	4,740
F 最大ダンプ高さ	mm	3,110	3,260
G フロント最小旋回半径	mm	2,110	2,300
最大オフセット量	mm	右: 825 / 左: 610	
ブームスイング角度	度	右: 50 / 左: 80	
最大トラック外側掘削幅	mm	右: 300 / 左: 80	
幅	mm	1,550	
プレハブ高さ	mm	370	
最大上昇量	mm	375	
最大下降量	mm	520	