

PANTHER 500

型式名 RK500

シティコンシャスクレーン

4段ブーム・ジブ無し仕様：最大定格総荷重 51t×2.9m

■クレーン部主要諸元

●クレーン性能		
最大定格総荷重	9.97mブーム	51,000kg×2.9m(12本掛)
	16.67mブーム	28,000kg×5.0m(6本掛)
	23.37mブーム	22,000kg×5.5m(5本掛)
	30.07mブーム	14,000kg×6.5m(4本掛)
	補助シーブ(最大)	5,000kg(1本掛)
ブーム長さ	9.97m~30.07m	
フック最大地上揚程	主フック	31.0m
最大作業半径	ブーム	27.1m
巻上ロープ速度	主巻	122m/min(4層)
	補巻	105m/min(2層)
ブーム伸長速度	112sec/20.1m	
ブーム上げ速度	60sec/0°~82.5°	
旋回速度	2.4min ⁻¹ [2.4rpm]	
後端旋回半径	3,550mm	
●クレーン部主要機構		
ブーム形式	箱型4段式、2・3段同時、4段単独伸縮(油圧伸縮式)	
ブーム起状装置	複動油圧シリンダ直押し式(1本)、緊急遮断弁付	
巻上装置	油圧モータ駆動行星歯車減速式、自製ブレーキ、フリーフォール付、独立ウインチ2基	
旋回装置	油圧モータ駆動行星歯車減速機、ハンドブレーキ付、フリーロック切換式	
アウトリガ	形式	全油圧式H型またはX型
	張出幅	H型:7.4m/6.8m/5.4m/4.1m/2.55m X型:7.4m/6.8m/5.4m/4.1m/3.46m
●ワイヤロープ		
主巻用	IWRC 6×WS(26) c/o 難燃性 φ18mm×180m	
補巻用	IWRC 6×WS(26) c/o 難燃性 φ18mm×80m	
●油圧装置		
油圧ポンプ形式	2連可変プランジャ+3連ギヤ	
作動油タンク容量	575L	
●安全装置		
過負荷防止装置(自動停止)、過巻防止装置(自動停止)、旋回自動停止装置、作業領域制限装置、マルチディスプレイ(含 後方確認カメラ、ドラム監視カメラ)、アウトリガ張出幅自動検出装置、作業用補助ブレーキ、旋回警告灯、乗降遮断式レバーロック、チェック&セイフティモニタ、玉掛ワイヤ外れ止め装置、油圧安全弁、ブーム伸縮保安装置、ブーム伸縮順序誤動作防止装置(誤動作自動停止)、ブーム起伏保安装置、巻上保安装置、巻上ドラムロック装置、フリーフォールインターロック装置、アウトリガ保安装置		

■キャリヤ部主要諸元

●キャリヤ性能		
最高走行速度	49km/h	
登坂能力	tanθ 0.6(31°)	
最小回転半径	2輪操向	10.9m
	4輪操向	6.1m
エンジン	型式	三菱6D24-TCE2
	種類	水冷4サイクル直列6気筒、インタークーラターボ付直接噴射式ディーゼル
	総排気量	11,945L
	最大出力	257kW/2,200min ⁻¹ [350PS/2,200rpm]
	最大トルク	1,324N·m/1,500min ⁻¹ [135kgf·m/1,500rpm]
●キャリヤ主要機構		
走行駆動形式	4輪駆動(4×4)・2輪駆動(4×2)切換式	
変速機形式	3要素1段2相 電子制御フルオートマチック、ロックアップ付 前進3段・後進1段(High/Low切換)	
減速機形式	単軸2段減速式	
車軸および懸架方式	全浮動式ハイドロニューマチックサスペンション	
ステアリング	形式	全油圧パワーステアリング 非常用ステアリング装置・逆ステアリング補正装置付
	モード	ノーマル(前2輪)、クランプ(4輪)、クラブ(4輪)、リヤ(後2輪)
ブレーキ形式	主ブレーキ	油圧空気倍力装置付、ディスク式4輪制動
	補助ブレーキ	トルコンロックアップ連動電子制御排気ブレーキ、 湧体式リターダ
	駐車ブレーキ	推進輪制動内部張式、作業用補助制動装置付
タイヤサイズ	505/95 R25 183E ROAD	
燃料タンク容量	300L	
●安全装置		
非常用ステアリング装置、リヤステオートロック、サスペンションロック装置、エンジンオーバーラン警報装置、チェック&セイフティモニタ、ブームミラー、後進ボイスアラーム、左折ボイスアラーム		
●走行時寸法		
全長	12,340mm	
全幅	2,960mm	
全高	3,700mm	
ホイールベース	4,980mm	
トレッド	2,380mm	
フロントオーバーハング	5,000mm	
リヤオーバーハング	2,360mm	
●車両総質量		
全質量	38,495kg	
前軸重	19,245kg	
後軸重	19,250kg	
●乗車定員		
	1名	

単位は国際単位系のSI単位表示で{|内は従来表示です

■定格総荷重表

●主ブーム定格総荷重(t)/アウトリガ使用時

ブーム長さ 作業半径(m)	アウトリガ最大(7.4m)張出(全周)				アウトリガ中割(6.8m)張出(側方)				アウトリガ中割(5.4m)張出(側方)				アウトリガ中割(4.1m)張出(側方)				アウトリガ最終小張出(側方)			
	9.97	16.67	23.37	30.07	9.97	16.67	23.37	30.07	9.97	16.67	23.37	30.07	9.97	16.67	23.37	30.07	9.97	16.67	23.37	
2.9	51.00				51.00				45.00				40.00				16.00			
3.0	50.00	28.00	22.00		50.00	28.00	22.00		45.00	28.00	22.00		40.00	28.00	22.00		16.00	12.00	11.00	
3.2	45.00	28.00	22.00	14.00	45.00	28.00	22.00	14.00	43.30	28.00	22.00	14.00	37.30	28.00	22.00	14.00	16.00	12.00	11.00	
3.5	41.00	28.00	22.00	14.00	41.00	28.00	22.00	14.00	41.00	28.00	22.00	14.00	33.20	28.00	22.00	14.00	16.00	12.00	11.00	
3.75	38.90	28.00	22.00	14.00	38.90	28.00	22.00	14.00	38.90	28.00	22.00	14.00	30.00	28.00	22.00	14.00	15.20	12.00	11.00	
4.0	37.00	28.00	22.00	14.00	37.00	28.00	22.00	14.00	37.00	28.00	22.00	14.00	27.00	28.00	22.00	14.00	13.50	12.00	11.00	
4.5	33.50	28.00	22.00	14.00	33.50	28.00	22.00	14.00	33.50	28.00	22.00	14.00	22.00	22.00	20.00	14.00	11.00	10.60	10.40	
5.0	30.20	28.00	22.00	14.00	30.20	28.00	22.00	14.00	30.20	28.00	22.00	14.00	18.00	18.00	16.50	14.00	9.10	8.80	8.70	
5.5	27.50	26.10	22.00	14.00	27.50	26.10	22.00	14.00	24.80	24.00	20.00	14.00	15.00	15.00	14.30	14.00	7.70	7.45	7.30	
6.0	25.00	24.40	20.00	14.00	25.00	24.40	20.00	14.00	20.65	20.20	18.00	14.00	13.00	12.50	12.45	12.50	6.60	6.35	6.20	
6.5	22.70	22.40	18.70	14.00	22.70	22.40	18.70	14.00	17.55	17.00	16.20	14.00	11.25	10.90	10.80	11.10	5.75	5.45	5.35	
7.0	12.50	20.60	17.60	13.50	12.50	20.60	17.60	13.50	12.00	14.80	14.30	13.50	9.90	9.50	9.35	10.00	5.00	4.70	4.60	
7.5		18.90	16.60	13.00		18.90	16.60	13.00		13.00	12.70	13.00		8.40	8.25	8.90		4.10	4.00	
8.0		17.50	15.60	12.50		17.50	15.60	12.50		11.50	11.40	11.80		7.40	7.30	7.90		3.55	3.40	
8.5		16.20	14.70	12.00		16.60	14.70	12.00		10.30	10.15	10.85		6.60	6.50	7.10		3.05	2.90	
9.0		15.00	13.90	11.50		13.75	13.90	11.50		9.25	9.10	9.80		5.90	5.80	6.40		2.60	2.45	
9.5		14.00	13.10	11.00		12.40	12.50	11.00		8.35	8.20	8.85		5.30	5.25	5.80		2.25	2.05	
10.0		13.10	12.30	10.50		11.20	11.25	10.50		7.55	7.40	8.10		4.80	4.70	5.30		1.90	1.75	
11.0		11.00	10.90	9.50		9.30	9.30	9.50		6.30	6.15	6.80		3.90	3.80	4.40		1.30	1.15	
12.0		9.35	9.20	8.65		7.90	7.70	8.65		5.35	5.10	5.75		3.20	3.10	3.70		0.90	0.75	
13.0		8.00	7.90	8.00		6.90	6.45	7.40		4.50	4.25	4.95		2.55	2.40	3.10				
13.7		5.00	7.10	7.60		5.00	5.80	6.60		4.00	3.75	4.45		2.20	2.00	2.70				
14.0			6.75	7.40			5.55	6.35			3.55	4.25			1.85	2.55				
15.0			5.85	6.50			4.80	5.60			2.90	3.65			1.50	2.15				
16.0			5.15	5.70			4.15	4.90			2.35	3.15			1.15	1.80				
17.0			4.50	5.05			3.65	4.30			1.90	2.75			0.80	1.45				
18.0			3.95	4.50			3.10	3.85			1.50	2.30				1.10				
19.0			3.50	4.00			2.65	3.40			1.25	1.90				0.85				
20.0			3.00	3.60			2.30	3.00			1.00	1.55				0.60				
20.4			2.80	3.45			2.10	2.85			0.95	1.40								
21.0				3.20				2.65				1.20								
22.0				2.85				2.35				1.00								
23.0				2.55				2.05				0.80								
24.0				2.25				1.75				0.60								
25.0				1.90				1.50												
26.0				1.70				1.25												
27.1				1.45				1.05												
最小ブーム角度	0°	0°	0°	0°	0°	0°	0°	0°	0°	0°	0°	28°	0°	0°	0°	33°	42°	0°	29°	52°

※アウトリガ最小張出幅
H型:2.55m/X型:3.46m

●アウトリガ不使用時

ブーム長さ 作業半径(m)	定置ぶり						走行ぶり (2km/h以下)						ブーム長さ 作業半径(m)
	全周			前方			全周			前方			
	9.97	16.67	23.37	9.97	16.67	23.37	9.97	16.67	23.37	9.97	16.67	23.37	
3.0	12.00	10.00	5.50	20.00	15.00	10.50	8.00	6.50	4.50	14.50	10.50	8.00	3.0
3.5	9.10	8.50	5.50	20.00	15.00	10.50	8.00	6.50	4.50	14.50	10.50	8.00	3.5
3.75	8.05	7.50	5.50	20.00	15.00	10.50	8.00	6.50	4.50	14.50	10.50	8.00	3.75
4.0	7.20	6.65	5.50	20.00	15.00	10.50	7.20	6.50	4.50	14.50	10.50	8.00	4.0
4.5	5.70	5.25	5.00	17.40	15.00	10.50	5.70	5.25	4.50	12.50	10.50	8.00	4.5
5.0	4.50	4.15	4.00	15.50	15.00	10.50	4.50	4.15	4.00	11.00	10.50	8.00	5.0
5.5	3.60	3.25	3.15	14.00	13.70	10.50	3.60	3.25	3.15	10.00	10.50	8.00	5.5
6.0	2.80	2.55	2.45	12.80	12.40	10.50	2.80	2.55	2.45	9.10	9.50	8.00	6.0
6.5	2.20	1.95	1.85	11.70	11.30	9.50	2.20	1.95	1.85	8.40	8.60	8.00	6.5
7.0	1.70	1.45	1.35	10.70	10.30	8.70	1.70	1.45	1.35	7.80	7.80	7.25	7.0
7.5		1.05	0.95		9.40	7.90		1.05	0.95		7.10	6.65	7.5
8.0		0.70	0.65		8.60	7.30		0.70	0.65		6.50	6.05	8.0
8.5					7.70	6.80					5.85	5.50	8.5
9.0					6.80	6.30					5.30	5.00	9.0
9.5					6.05	5.75					4.80	4.55	9.5
10.0					5.40	5.25					4.30	4.10	10.0
11.0					4.35	4.20					3.60	3.35	11.0
12.0					3.50	3.35					3.00	2.75	12.0
13.0					2.80	2.65					2.45	2.25	13.0
13.7					2.35	2.25					2.10	1.90	13.7
14.0						2.10						1.80	14.0
15.0						1.60						1.40	15.0
16.0						1.20						1.05	16.0
17.0						0.85						0.75	17.0
最小ブーム角度	0°	52°	64°	0°	0°	33°	0°	52°	64°	0°	0°	33°	最小ブーム角度

■標準装備

5tフック、25tフック、5tボールフック
補助シーブ
鋳鉄製ポイントシーブ
焼入れシーブ(ガントリーシーブ、ポイントシーブ、補助シーブ)
マルチディスプレイ
電動格納式サイドミラー
オイルクーラ
アウトリガ敷板(鋼板製1,100mm×1,100mm×28mm)
立入禁止ロープ
標準付属工具および給油器具
エアコン(外気導入式、温水ヒータ式)
ホット&クールボックス
ランチテーブル
マガジンポケット
AMラジオ
カップキーパ
照明付灰皿
シガーライター
間欠式ワイパ&ウインドウォッシャ(天窗/前面)
サンバイザ
天井ブラインド
グリーンガラス
フロアマット:ゴム製
後方確認カメラ
ドラム監視カメラ
作業用補助ブレーキ
旋回警告灯
外部ボイスアラーム(左折・後退)
流体式リターダ

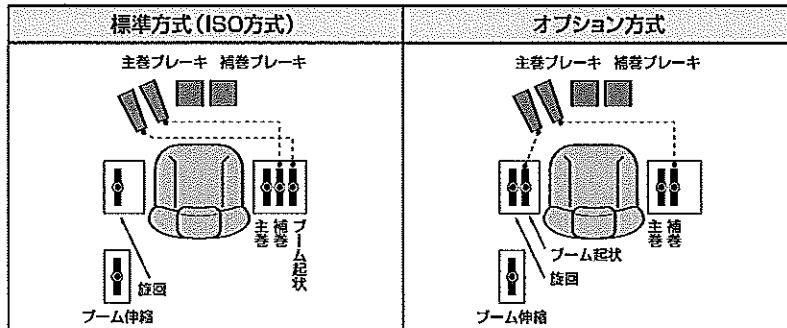
■オプション装備

巻上ディテント
主補レバー位置変更
伸縮ペダル変更
土ホスプール
油圧式タグライン
重作業用オイルクーラ
アウトリガコントロール(右側増設)
電動式集中給油
輪止め
寒冷地仕様(バッテリー、作動油)
FM/AMラジオ
扇風機
ワイヤ緩み防止装置(主巻/補巻)
消火器
ホイール付きスベアタイヤ
ユニロープ(主巻用および補巻用)
ユニバランスロープ(主巻用および補巻用)
左方確認カメラ
ワンウェイコイル
過負荷外部表示灯(丸型3色点滅灯)
過負荷外部表示灯(角型3色回転灯)
外部ボイスアラーム(旋回)
外部ボイスアラーム(旋回自動停止)

■ユーザー選択項目 (いずれかを選べます)

アウトリガ型式	H型アウトリガ
	X型アウトリガ
クレーン操作レバー方式	標準方式(ISO方式)
	オプション方式

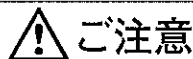
■クレーン操作方式/レバー、ペダル類配置図



●主巻と補巻のレバー/操作ペダル/ブレーキペダルの位置の交換も可能です。

■運転および作業に必要な資格

- 全装備(車検登録重量)で基本通行条件のD条件適合車です。
- 道路の通行には、道路法による通行許可と、道路運送車両法による保安基準の緩和の許可が必要です。
- 道路の走行には、大型特殊自動車運転免許が必要です。またクレーン作業には、移動式クレーン運転士免許が必要です。



ご注意

本機のご使用の際には取扱説明書を必ずお読み下さい。

コベルコ建機株式会社

東京本社/〒103-8246 東京都中央区日本橋1丁目3番13号 ☎03-3278-7111

コベルコ建機東日本(株) 〒689-2421 宮城県岩沼市下野郷字新田21番地(矢の目工業団地内) … ☎0223-24-1141

コベルコ建機関東(株) 〒272-0002 千葉県市川市二俣新町17 … ☎047-328-7111

コベルコ建機中部(株) 〒476-0001 愛知県東海市南菜田町八の影138-18 … ☎052-603-1201

コベルコ建機西日本(株) 〒660-0088 兵庫県尼崎市丸島町46番地の1 … ☎06-6414-2100

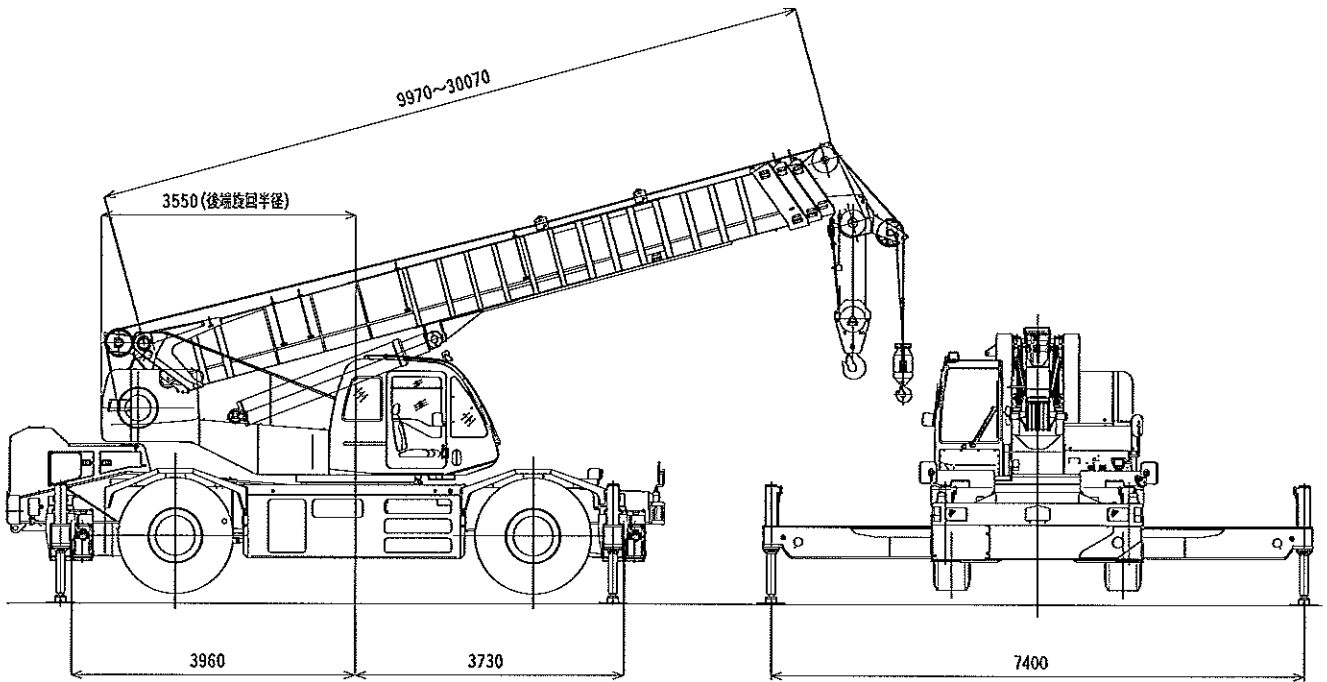
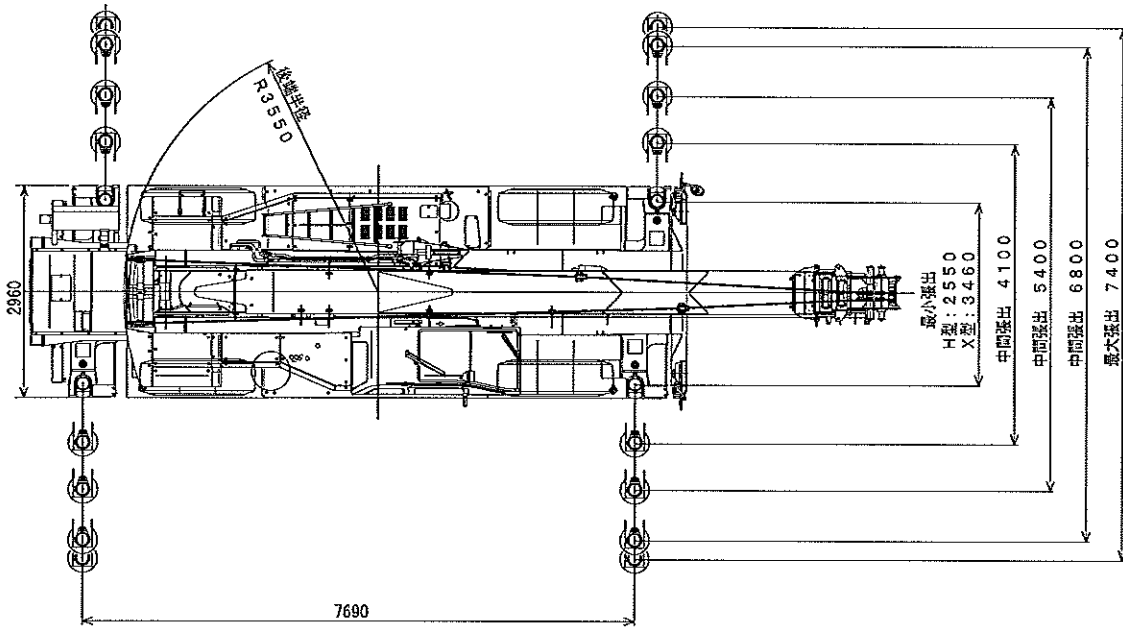
コベルコ建機九州(株) 〒816-0912 福岡県大野城市荷笠川3丁目1番8号 … ☎092-503-4111

■お問い合わせは……

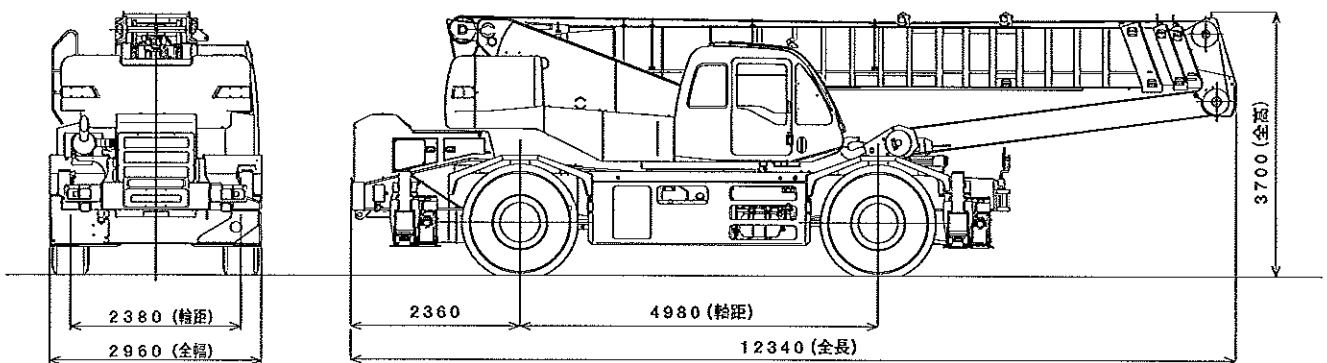
■外形寸法図(単位:mm)

縮尺=1/100

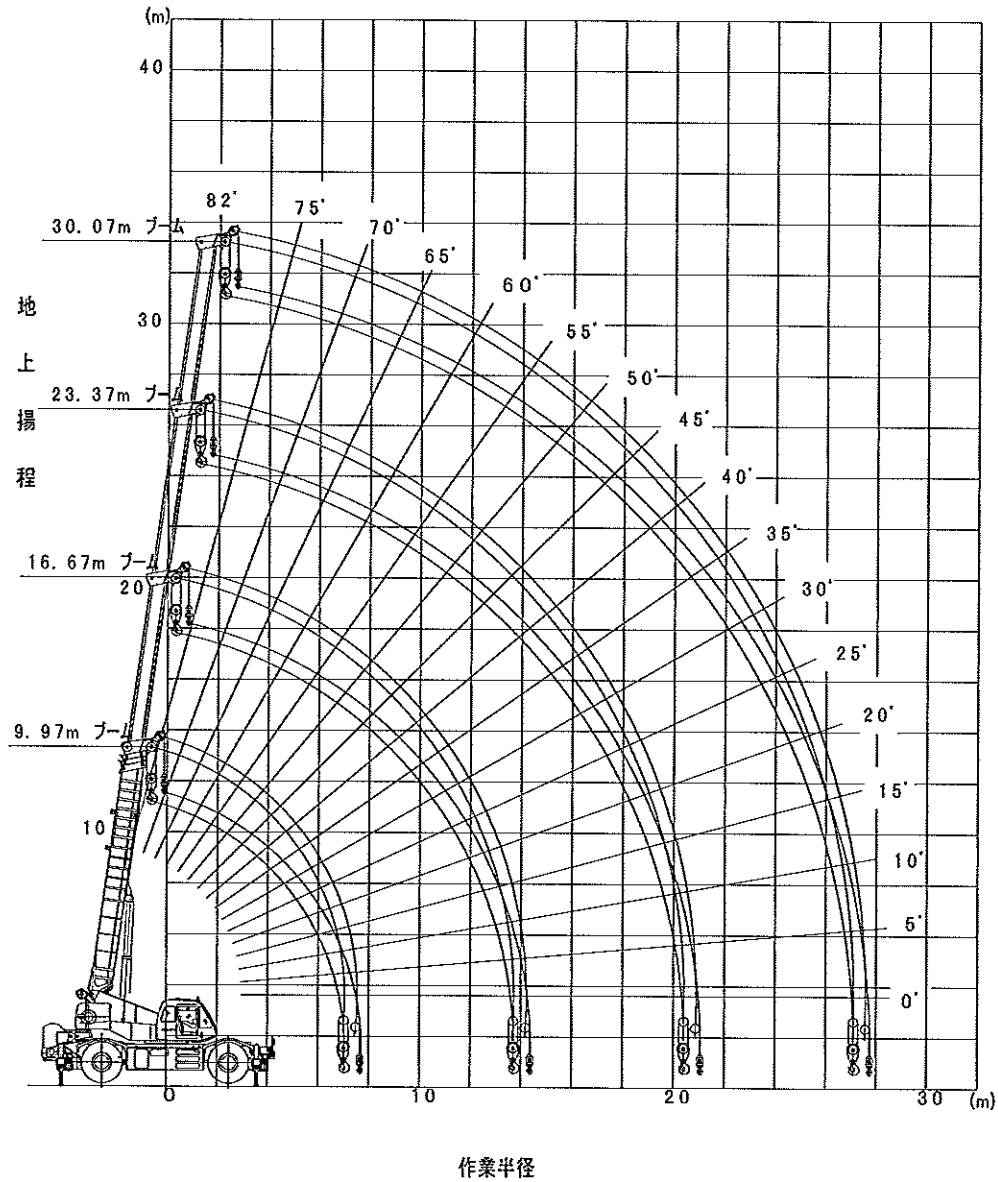
●作業姿勢図



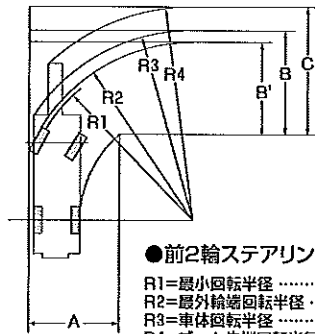
●走行姿勢図



■作動範囲図

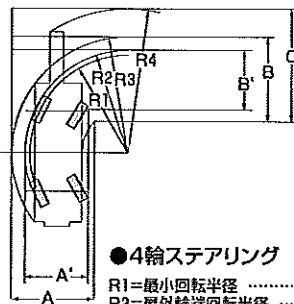


■最小直角通路幅



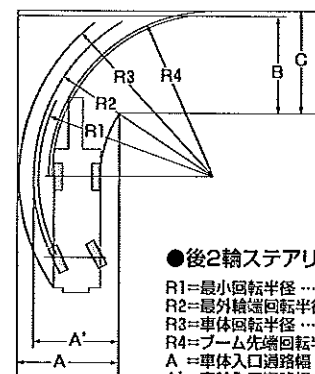
●前2輪ステアリング

- R1=最小回転半径 10.90m
- R2=最外輪端回転半径 11.22m
- R3=車体回転半径 12.04m
- R4=ブーム先端回転半径 13.42m
- A = 入口通路幅 6.23m
- B = 車輪出口通路幅 5.41m
- B' = 車体出口通路幅 6.23m
- C = ブーム先端出口通路幅 7.61m



●4輪ステアリング

- R1=最小回転半径 6.10m
- R2=最外輪端回転半径 6.43m
- R3=車体回転半径 7.21m
- R4=ブーム先端回転半径 8.83m
- A = 車体入口通路幅 5.16m
- A' = 車輪入口通路幅 3.78m
- B = 車輪出口通路幅 3.78m
- B' = 車体出口通路幅 5.16m
- C = ブーム先端出口通路幅 6.83m



●後2輪ステアリング

- R1=最小回転半径 10.90m
- R2=最外輪端回転半径 11.22m
- R3=車体回転半径 12.05m
- R4=ブーム先端回転半径 13.34m
- A = 車体入口通路幅 6.20m
- A' = 車輪入口通路幅 5.37m
- B = 車輪出口通路幅 6.20m
- C = ブーム先端出口通路幅 6.40m

(注) 本図の数値は計算値です。

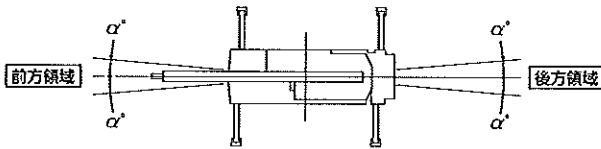
■注意事項

【アウトリガ使用時】

①定格総荷重は、水平堅土上において機体を水平に設置した状態で転倒荷重の78%を超えない値に基づくものであり、かつ移動式クレーン構造規格14条における前方安定度も満足する値で、フックその他のつり具等の質量を含んだ値です。□の部分には機械の強度によって定められ、他は機体の安定によって定められています。

フックの種類	5t	25t	5t
質量	400kg	300kg	90kg

- ②作業半径は、ブームのたわみを含んだ実際の値に基づいていますので、必ず作業半径を基準として作業を行ってください。
- ③アウトリガ最大張出幅は7.4m、中間張出幅は6.8m、5.4m及び4.1mです。アウトリガ最小張出幅はH型アウトリガの場合2.55m、X型アウトリガの場合3.46mです。
- ④アウトリガ張出状態によって、側方域でのつり上げ性能は異なります。従って、各々の張出状態における定格総荷重表で作業を行ってください。前方、後方域でのつり上げ性能は、アウトリガ最大張出の定格総荷重表で作業を行ってください。



アウトリガ張出状態 領域 α°	中間張出(6.8m)	中間張出(5.4m)	中間張出(4.1m)	最小張出
	33°	28°	20°	5°

- ⑥補助シーブの定格総荷重は、ブーム長さ9.97mから16.67mまでにおいては、ブームの定格総荷重より5tフックの質量(400kg)、ブーム長さ16.67mを超え最長ブームにおいては、ブームの定格総荷重より25tフックの質量(300kg)を差し引いた値と等しく、かつ限度を5,000kgとします。
- ⑦ブームの長さが、規定の長さを越える場合には、規定の長さか1段上のブームの長さのいずれか、小さい方の定格総荷重で作業を行ってください。
- ⑧定格荷重表において空欄となっている部分では作業を行うことはできません。また、ブームを最小角度以下に倒しますと無負荷で転倒することもありますので、充分注意してください。
- ⑨主フックの最小巻掛本数は、ワイヤロープ本当り4,500kgを超えない範囲で決定しますが、各ブーム長さに対する標準巻掛本数は下記の通りです。

ブーム長さ	9.97m	16.67m	23.37m	30.07m
使用フック	5tフック		25tフック	
巻掛数	12	6	5	4

- ⑩操作ミスなどによるつり荷の落下を防ぐため、クレーン作業では自由降下作業は行わないでください。
- ⑪斜め方向(アウトリガ方向)でのつり上げ作業で、条件によってはつり荷と対角側のアウトリガフロートが浮く場合があります。これはキャリアフレームの振り削りやタワミ等によるものであり、安定度を失ったものではありません。本機は定格総荷重内の作業においては、水平堅土上において機体を水平に設置した状態で安定度は確保されています。

■特殊アタッチメントについて

本機は、下記相当能力のアタッチメントの使用を想定しています。それぞれの表に示した指標を守って作業してください。

●パイロハンマ作業

パイロ(例)	起動力	杭	杭長さ	杭質量	ブーム長	作業半径
電動パイロ	543kN	鋼矢板 H型	16m	1.22t	23.37m 以下	5.5m 以下
	369kN	鋼矢板 H型	12m	0.75t	23.37m 以下	8.3m 以下
油圧パイロ*	473.7kN	鋼矢板 H型	16m	1.22t	23.37m 以下	5.9m 以下
	314kN	鋼矢板 H型	12m	0.75t	23.37m 以下	8.3m 以下

*本体油圧源取出はできません。

＜注意＞

- パイロハンマは必ず、定格総荷重内で使用してください。
- 杭の打ち込み時は(フック質量+杭質量+パイロハンマ質量+パイロハンマの起振力×1/6)が、クレーンの定格総荷重以下になるようにしてください。
- 杭の引き抜き時は(フック質量+杭質量+パイロハンマ質量+パイロハンマの起振力×1/4)が、クレーンの定格総荷重以下になるようにしてください。
- パイロハンマによっては、クレーン本体と共振し大きな振動を引き起こす場合がありますので、このような場合は、直ちに使用を中止してください。偏心重錘を持つ電動型のパイロは、必ず緩衝装置と急停止装置のついた物を使用してください。

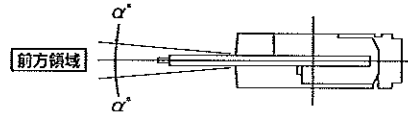
【アウトリガ不使用時】

①定格総荷重は、水平堅土上においてタイヤの空気圧が規定圧で、かつ、サスペンションロックシリンダを最も縮小にした場合に本機の保証できる最大荷重を示しており、フックその他のつり具等の質量を含んだ値です。□の部分には機械の強度によって定められています。

フックの種類	5t	25t	5t
質量	400kg	300kg	90kg

タイヤ規定空気圧:600kPa(180kg/cm²)

- ②作業半径は、ブームのたわみを含んだ実際の値に基づいていますので、必ず作業半径を基準として行ってください。
- ③前方性能と側方性能とで定格荷重が異なります。前方領域から側方領域へ旋回する場合には、過荷重になる恐れがありますので充分注意してください。(前方性能は旋回ロックピン挿入にて設定されています。)



オンタイヤ 領域 α°	定置ぶり	走行ぶり
	1°	1°

- ④補助シーブの定格総荷重は、ブーム長さ9.97mから16.67mまでにおいては、ブームの定格総荷重より5tフックの質量(400kg)、ブーム長さ16.67mを超え23.37mにおいては、ブームの定格総荷重より25tフックの質量(300kg)を差し引いた値と等しく、かつ限度を5,000kgとします。
- ⑤自由降下作業は行わないでください。
- ⑥定置ぶりクレーン作業は、パーキングブレーキおよび作業用補助ブレーキを効かせた状態で行ってください。
- ⑦走行ぶりは、High、Low切替えスイッチをON(Lowレンジ)にして行ってください。
- ⑧走行ぶりは、荷が振れないように地面近くに保持し、2km/h以下にて行ってください。特にコーナリング、急発進、急制動に注意してください。
- ⑨走行ぶり中は、クレーン作業は行わないでください。
- ⑩主フックの最小巻掛本数は、ワイヤロープ本当り4,500kgを超えない範囲で決定しますが、各ブーム長さに対する標準巻掛本数は下記の通りです。

ブーム長さ	9.97m	16.67m	23.37m
使用フック	5tフック		25tフック
巻掛数	12	6	5

●オーガ作業(リーダレス仕様)

オーガ(例)	掘削トルク	ブーム長	作業半径
電動オーガ	28.2kN・m 以下	23.37m 以下	9.0m 以下
油圧オーガ	45.9kN・m 以下	23.37m 以下	9.0m 以下

＜注意＞

- ブームの損傷を防止するため、起伏下げ、または伸縮縮み操作による無理な押し付け作業はしないでください。