

# 50tラフタークレーン

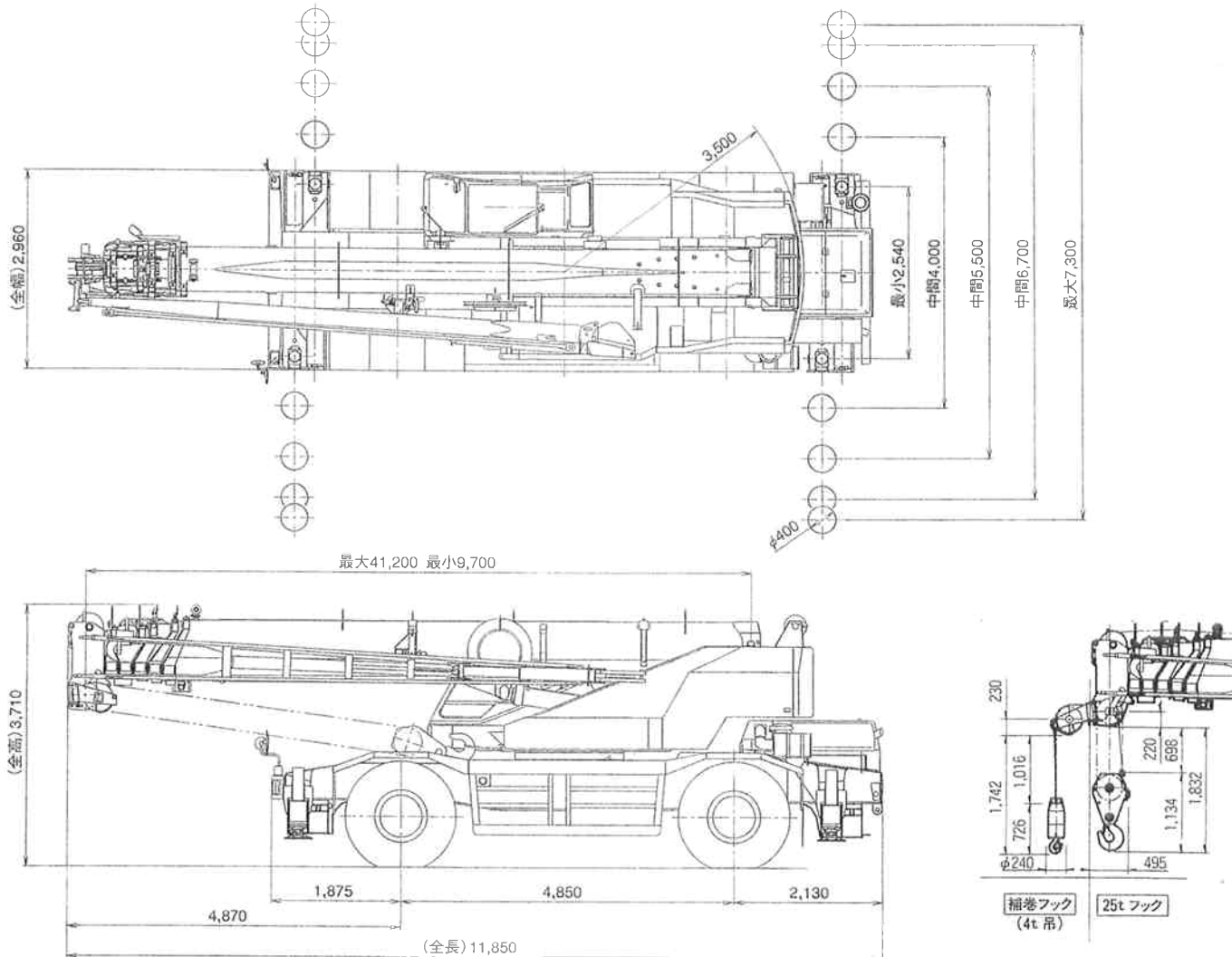
TADANO

# TR-500M-III (CREV0500)

## ◆外形姿図(1/100)

※道路の通行には特殊車両通行許可が必要です。

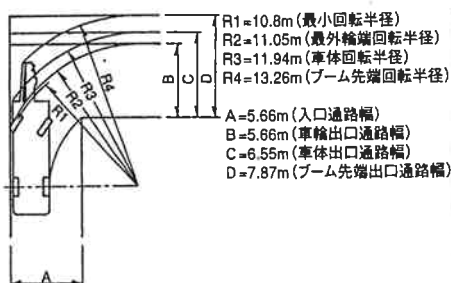
単位(mm)



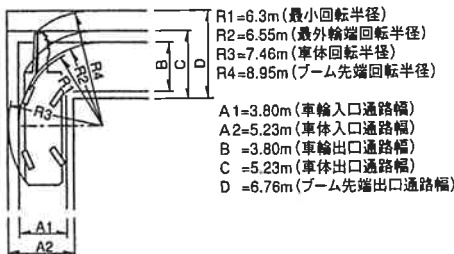
ブーム長さ	9.7m~41.2m(ジブ7.8m・12.5m)	全長	11,850mm	全重量	37,795kg
最大地上揚程	ブーム41.6m(ジブ54.6m)	全幅	2,960mm	前軸重	18,895kg
最大作業半径	ブーム34.0m(ジブ38.1m)	全高	3,710mm	後軸重	18,900kg

## ◆最小直角通路幅

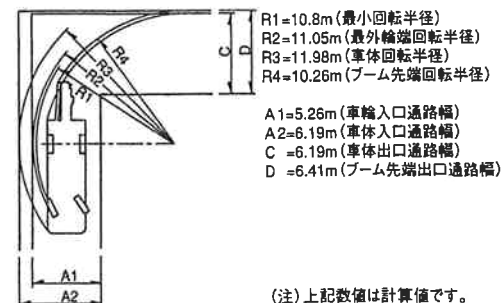
### ●前2輪ステアリングで右折する場合



### ●4輪ステアリングで右折する場合



### ●後2輪ステアリングで右折する場合



(注) 上記数値は計算値です。

# 50tラフター

## ◆定格総荷重表(ブーム)

単位(t)

ブーム長さ 作業半径	アウトリガ全張出(7.3m)〈全周〉							アウトリガ中間張出(6.7m)〈側方〉							アウトリガ中間張出(5.5m)〈側方〉								
	9.7m	16.0m	22.3m	28.6m	34.9m	38.05m	41.2m	9.7m	16.0m	22.3m	28.6m	34.9m	38.05m	41.2m	9.7m	16.0m	22.3m	28.6m	34.9m	38.05m	41.2m		
2.5m	50.00	30.00	20.00	12.00				50.00	30.00	20.00	12.00				45.00	30.00	20.00	12.00					
3.0m	50.00	30.00	20.00	12.00				50.00	30.00	20.00	12.00				45.00	30.00	20.00	12.00					
3.5m	45.00	30.00	20.00	12.00	11.00			43.00	30.00	20.00	12.00	11.00			41.00	30.00	20.00	12.00	11.00				
4.0m	39.50	30.00	20.00	12.00	11.00	8.50		38.00	30.00	20.00	12.00	11.00	8.50		36.80	30.00	20.00	12.00	11.00	8.50			
4.5m	35.50	30.00	20.00	12.00	11.00	8.50		34.00	30.00	20.00	12.00	11.00	8.50		33.20	30.00	20.00	12.00	11.00	8.50			
5.0m	32.00	29.00	20.00	12.00	11.00	8.50	7.00	30.50	29.00	20.00	12.00	11.00	8.50	7.00	30.20	27.00	20.00	12.00	11.00	8.50	7.0		
5.5m	29.00	27.00	19.80	12.00	11.00	8.50	7.00	27.50	27.00	19.80	12.00	11.00	8.50	7.00	25.20	24.00	19.80	12.00	11.00	8.50	7.0		
6.0m	26.50	24.60	18.70	12.00	11.00	8.50	7.00	24.20	24.00	18.70	12.00	11.00	8.50	7.00	21.00	20.70	18.70	12.00	11.00	8.50	7.0		
6.5m	24.00	22.70	17.60	12.00	11.00	8.50	7.00	21.40	21.20	17.60	12.00	11.00	8.50	7.00	18.20	18.00	17.00	12.00	11.00	8.50	7.0		
7.0m	22.00	20.90	16.70	12.00	11.00	8.50	7.00	19.00	18.90	16.70	12.00	11.00	8.50	7.00	15.50	15.20	15.10	12.00	11.00	8.50	7.0		
8.0m		17.80	15.00	12.00	10.10	8.50	7.00		15.70	15.00	12.00	10.10	8.50	7.00		11.90	11.60	12.00	10.10	8.50	7.0		
9.0m		14.60	13.40	11.50	9.40	8.50	7.00		12.80	12.30	11.50	9.40	8.50	7.00		9.50	9.15	10.20	9.40	8.50	7.0		
10.0m		12.00	11.30	10.50	8.70	7.90	7.00		10.40	9.90	10.50	8.70	7.90	7.00		7.65	7.35	8.35	8.40	7.90	7.0		
11.0m		10.00	9.40	9.50	8.10	7.35	6.50		8.50	8.20	9.10	8.10	7.35	6.50		6.25	6.00	7.00	7.30	7.35	6.50		
12.0m		8.30	8.00	8.60	7.50	6.85	6.00		7.10	6.85	7.75	7.50	6.85	6.00		5.15	4.90	5.85	6.30	6.30	6.00		
13.0m		7.10	6.80	7.40	7.00	6.40	5.60		6.10	5.70	6.70	7.00	6.40	5.60		4.20	4.00	5.00	5.50	5.50	5.60		
14.0m			5.90	6.60	6.50	6.00	5.30			4.80	5.80	6.30	6.00	5.30			3.25	4.20	4.75	4.80	5.00		
16.0m			4.20	5.00	5.40	5.30	4.70			3.40	4.30	4.80	5.00	4.70			2.05	3.00	3.55	3.60	3.80		
18.0m			3.00	3.80	4.30	4.50	4.15			2.30	3.20	3.75	3.90	4.00			1.05	2.10	2.65	2.70	2.90		
20.0m				2.95	3.40	3.55	3.60				2.35	2.90	3.10	3.25				1.35	1.95	2.05	2.25		
22.0m				2.30	2.70	2.85	3.00				1.70	2.20	2.40	2.60				0.70	1.30	1.50	1.70		
24.0m				1.65	2.10	2.30	2.40				1.20	1.65	1.80	2.00				0.80	1.00	1.20			
26.0m					1.65	1.85	1.95					1.20	1.40	1.55						0.60	0.80		
28.0m					1.25	1.40	1.55					0.80	1.00	1.10									
30.0m					0.90	1.00	1.20					0.50	0.70	0.80									
32.0m						0.70	0.90							0.50									
34.0m							0.60																
☆			0°			16°	27°				0°		23°	27°	36°			0°		24°	37°	44°	49°

ブーム長さ 作業半径	アウトリガ中間張出(4.0m)〈側方〉							アウトリガ最小張出(2.54m)〈側方〉							
	9.7m	16.0m	22.3m	28.6m	34.9m	38.05m	41.2m	9.7m	16.0m	22.3m	28.6m	34.9m	38.05m	41.2m	
2.5m	40.00	30.00	20.00	12.00				15.00	11.00	11.00	7.00				
3.0m	40.00	30.00	20.00	12.00				15.00	11.00	11.00	7.00				
3.5m	33.40	30.00	20.00	12.00	11.00			15.00	11.00	11.00	7.00	6.00			
4.0m	26.50	27.00	20.00	12.00	11.00	8.50		13.80	11.00	11.00	7.00	6.00	5.50		
4.5m	21.00	21.50	20.00	12.00	11.00	8.50		11.30	10.50	10.40	7.00	6.00	5.50		
5.0m	17.40	17.40	17.00	12.00	11.00	8.50	7.00	9.30	8.80	8.55	7.00	6.00	5.50	5.00	
5.5m	14.60	14.50	14.20	12.00	11.00	8.50	7.00	7.70	7.30	7.15	6.50	6.00	5.50	5.00	
6.0m	12.50	12.20	12.00	12.00	11.00	8.50	7.00	6.50	6.10	6.00	5.80	5.50	5.30	5.00	
6.5m	10.50	10.50	10.40	11.30	10.30	8.50	7.00	5.50	5.20	5.00	5.10	5.00	5.00	5.00	
7.0m	9.00	9.10	9.00	10.00	9.50	8.50	7.00	4.60	4.40	4.20	4.50	4.50	4.50	4.50	
8.0m		6.90	6.80	7.80	8.00	8.00	7.00		3.20	3.00	3.50	3.60	3.70	3.80	
9.0m		5.40	5.25	6.20	6.65	6.70	6.50		2.30	2.05	2.50	2.80	2.90	3.10	
10.0m		4.30	4.10	5.00	5.60	5.70	5.90		1.50	1.35	1.80	2.10	2.30	2.50	
11.0m		3.40	3.15	4.05	4.65	4.75	5.00		0.80						
12.0m		2.60	2.45	3.30	3.85	4.00	4.20								
13.0m		1.85	1.75	2.70	3.20	3.35	3.55								
14.0m			0.15	2.15	2.70	2.85	3.00								
16.0m				1.20	1.80	2.00	2.15								
18.0m					1.10	1.30	1.50								
20.0m						0.75	0.95								
☆			0°	38°	47°	53°	56°	60°	0°	34°	58°	66°	71°	73°	74°

- ① 定格総荷重表の注意事項は4ページを参照してください。
- ② フック重量は主フック(50t吊)460kg・(25t吊)290kg、補フック(4t吊)100kgです。
- ③ 前方・後方領域は下表の通りです

アウトリガ張出幅	中間張出(6.7m)	中間張出(5.5m)	中間張出(4.0m)	最小張出(2.54m)
領域a°	30°	25°	15°	5°
- ④ ☆欄の角度は最小ブーム角度を示します。
- ⑤ ジブを装着した状態でブーム作業とジブ作業を併用する場合は、ジブの定格総荷重内で作業してください。
- ⑥ アウトリガ最小張出(2.54m)はH型アウトリガのみです。X型アウトリガの最小張出は4.0mです。

### 安全メモ 特殊車両通行許可について

道路の破損等を防ぐ為、一定の大きさや重さを超える車(特殊な車両という)を通行させる時は、道路管理者の許可を受けるように道路法で定められています。

#### 1) 一般的制限値

幅	2.5m
長さ	12.0m
高さ	3.8m
総重量	20t
輪荷重	5.0t
最小回転半径	12.0m

制限値を超えた車が特殊な車両です。クレーンの場合、20tラフター以上が該当します。

#### 2) 申請先

道路管理者(国道工事事務所又は政令指定都市の窓口。出発地から目的地までが1つの道路管理者の場合はその市町村でも受け付けています。)

#### 3) 標準処理期間

1ヶ月程度

#### 4) 罰則

道路法第101条から103条により罰則があります。

◆定格総荷重表(ジブ)

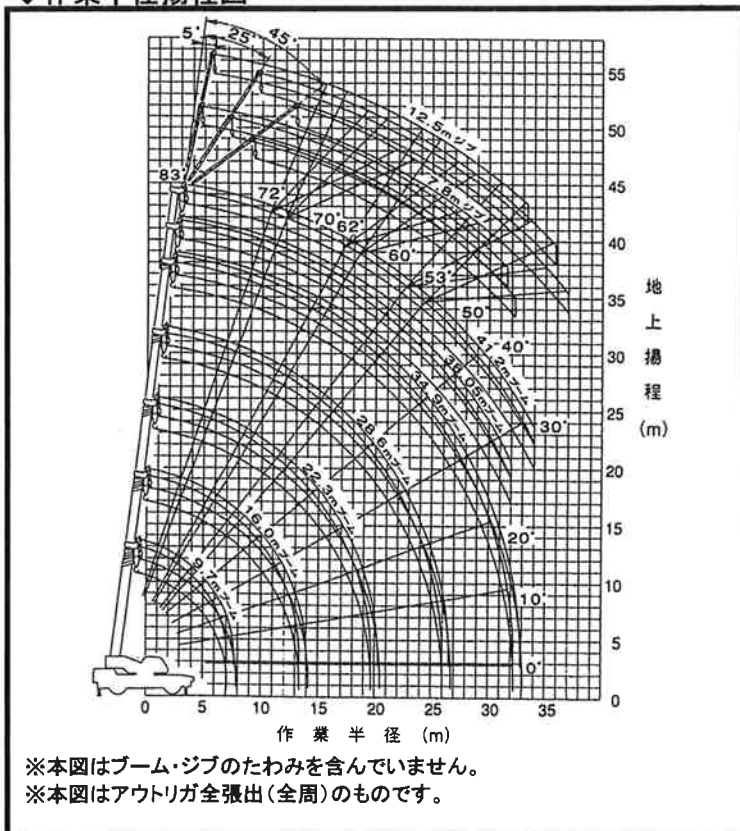
41.2mブーム+7.8mジブ

アウトリガ最大張出(7.3m) <全周>												アウトリガ中間張出(6.7m) <側方>						アウトリガ中間張出(5.5m) <側方>						アウトリガ中間張出(4.0m) <側方>					
ブーム 角度	オフセット5°		オフセット25°		オフセット45°		ブーム 角度	オフセット5°		オフセット25°		オフセット45°		ブーム 角度	オフセット5°		オフセット25°		オフセット45°		ブーム 角度	オフセット5°		オフセット25°		オフセット45°			
	作業 半径	定格 総荷重	作業 半径	定格 総荷重	作業 半径	定格 総荷重		作業 半径	定格 総荷重	作業 半径	定格 総荷重	作業 半径	定格 総荷重		作業 半径	定格 総荷重	作業 半径	定格 総荷重	作業 半径	定格 総荷重		作業 半径	定格 総荷重	作業 半径	定格 総荷重	作業 半径	定格 総荷重	作業 半径	定格 総荷重
83	6.6	3.50	9.0	2.40	10.7	1.60	83	6.6	3.50	9.0	2.40	10.7	1.60	83	6.6	3.50	9.0	2.40	10.7	1.60	83	6.6	3.50	9.0	2.40	10.7	1.60		
76	13.6	3.50	15.5	2.40	16.8	1.60	76	13.6	3.50	15.5	2.40	16.8	1.60	76	13.6	3.50	15.5	2.40	16.8	1.60	76	13.6	3.50	15.5	2.40	16.8	1.60		
74	15.3	3.25	17.3	2.20	18.4	1.50	74	15.3	3.25	17.3	2.20	18.4	1.50	74	15.3	3.25	17.3	2.20	18.4	1.50	74	14.9	2.60	17.3	2.20	18.4	1.50		
72	17.0	2.95	18.8	2.10	20.1	1.48	72	17.0	2.95	18.8	2.10	20.1	1.48	72	17.0	2.95	18.8	2.10	20.1	1.48	72	16.6	2.00	18.6	1.70	20.1	1.45		
70	18.7	2.65	20.6	1.95	21.6	1.45	70	18.7	2.65	20.6	1.95	21.6	1.45	70	18.7	2.65	20.6	1.95	21.6	1.45	70	18.0	1.50	20.2	1.25	21.3	1.10		
68	20.3	2.40	23.3	1.85	23.2	1.43	68	20.3	2.40	22.3	1.85	23.2	1.43	68	20.3	2.30	22.3	1.85	23.2	1.43									
65	22.6	2.10	24.5	1.70	25.3	1.40	65	22.6	2.10	24.5	1.70	25.3	1.40	65	22.3	1.65	24.4	1.45	25.3	1.25									
60	26.5	1.70	28.1	1.45	28.8	1.30	60	26.4	1.60	28.1	1.45	28.8	1.30	62	24.6	1.10	26.3	0.95	27.1	0.80									
55	29.8	1.20	31.3	1.10	31.8	1.10	55	29.6	0.90	31.2	0.80	31.7	0.75																
50	32.7	0.65	34.1	0.55	34.4	0.50	53	30.8	0.65	32.3	0.60	32.7	0.55																
☆	49°						☆	52°						☆	61°						☆	69°							

41.2mブーム+12.5mジブ

アウトリガ最大張出(7.3m) <全周>												アウトリガ中間張出(6.7m) <側方>						アウトリガ中間張出(5.5m) <側方>						アウトリガ中間張出(4.0m) <側方>					
ブーム 角度	オフセット5°		オフセット25°		オフセット45°		ブーム 角度	オフセット5°		オフセット25°		オフセット45°		ブーム 角度	オフセット5°		オフセット25°		オフセット45°		ブーム 角度	オフセット5°		オフセット25°		オフセット45°			
	作業 半径	定格 総荷重	作業 半径	定格 総荷重	作業 半径	定格 総荷重		作業 半径	定格 総荷重	作業 半径	定格 総荷重	作業 半径	定格 総荷重		作業 半径	定格 総荷重	作業 半径	定格 総荷重	作業 半径	定格 総荷重		作業 半径	定格 総荷重	作業 半径	定格 総荷重	作業 半径	定格 総荷重	作業 半径	定格 総荷重
83	8.0	2.50	11.5	1.40	14.5	0.80	83	8.0	2.50	11.5	1.40	14.5	0.80	83	8.0	2.50	11.5	1.40	14.5	0.80	83	8.0	2.50	11.5	1.40	14.5	0.80		
76	15.9	2.50	18.7	1.40	21.2	0.80	76	15.9	2.50	18.7	1.40	21.2	0.80	76	15.9	2.50	18.7	1.40	21.2	0.80	76	15.9	2.50	18.7	1.40	21.2	0.80		
74	17.9	2.25	20.5	1.40	22.9	0.80	74	17.9	2.25	20.5	1.40	22.9	0.80	74	17.9	2.25	20.5	1.40	22.9	0.80	74	17.9	2.10	20.5	1.40	22.9	0.80		
72	19.7	2.05	22.4	1.30	24.7	0.80	72	19.7	2.05	22.4	1.30	24.7	0.80	72	19.7	2.05	22.4	1.30	24.7	0.80	72	19.3	1.60	22.4	1.30	24.7	0.80		
70	21.6	1.90	24.2	1.25	26.4	0.80	70	21.6	1.90	24.2	1.25	26.4	0.80	70	21.6	1.90	24.2	1.25	26.4	0.80									
68	23.4	1.75	25.9	1.20	28.0	0.80	68	23.4	1.75	25.9	1.20	28.0	0.8	68	23.4	1.75	25.9	1.20	28.0	0.80									
65	25.9	1.55	28.3	1.10	30.2	0.77	65	25.9	1.55	28.3	1.10	30.2	0.77	65	25.8	1.40	28.3	1.10	30.2	0.77									
60	30.1	1.30	32.2	0.95	33.8	0.74	60	30.1	1.30	32.2	0.95	33.8	0.74	62	28.0	0.85	30.5	0.70	32.5	0.65									
55	33.8	1.10	35.8	0.85	37.1	0.72	55	33.6	0.75	35.6	0.65	37.0	0.55																
50	36.9	0.50	38.7	0.43	39.6	0.40	53	34.9	0.55	36.8	0.50	38.1	0.40																
☆	49°						☆	52°						☆	61°						☆	71°							

◆作業半径揚程図



安全メモ 玉掛けワイヤーの安全荷重表

6×24%A種安全荷重表 安全係数-6

吊り方 ロープ径	切断	1本吊		2本吊			4本吊		
	※	30°	60°	30°	60°	90°	30°	60°	90°
6	1.81	0.30	0.58	0.52	0.42	1.16	1.04	0.85	
8	3.21	0.53	1.03	0.92	0.75	2.06	1.85	1.51	
9	4.06	0.67	1.30	1.17	0.95	2.61	2.34	1.91	
10	5.02	0.83	1.61	1.44	1.18	3.23	2.89	2.36	
12	7.22	1.20	2.32	2.08	1.70	4.64	4.16	3.40	
14	9.83	1.63	3.16	2.83	2.31	6.33	5.67	4.63	
16	12.8	2.13	4.12	3.69	3.01	8.24	7.38	6.03	
18	16.2	2.69	5.21	4.67	3.81	10.4	9.35	7.63	
20	20.1	3.34	6.47	5.80	4.73	12.9	11.6	9.47	
22	24.3	4.04	7.82	7.01	5.72	15.6	14.0	11.4	
24	28.9	4.81	9.30	8.34	6.80	18.6	16.6	13.6	
26	33.9	5.64	10.9	9.78	7.98	21.8	19.5	15.9	
28	39.3	6.54	12.6	11.3	9.25	25.3	22.6	18.5	
30	45.1	7.51	14.5	13.0	10.6	29.0	26.0	21.2	
32	51.4	8.56	16.5	14.8	12.1	33.1	29.6	24.2	
34	58.0	9.66	18.6	16.7	13.6	37.3	33.4	27.3	
36	65.0	10.8	20.9	18.7	15.3	41.8	37.5	30.6	
38	72.4	12.0	23.3	20.8	17.0	46.6	41.7	34.1	
40	80.2	13.3	25.8	23.1	18.9	51.6	46.2	37.7	
42	90.6	15.0	29.1	26.1	21.3	58.3	52.2	42.6	
44	97.1	16.1	31.2	28.0	22.8	62.5	56.0	45.7	
46	106	17.6	34.1	30.5	24.9	68.2	61.1	49.9	
48	116	19.3	37.3	33.4	27.3	74.7	66.9	54.6	
50	125	20.8	40.2	36.0	29.4	80.5	72.1	58.9	

※ワイヤーの種類が異なる場合は、安全荷重も異なります。